

Ansøgning om fornyet tilladelse til indvinding af grundvand

1. EJENDOMMENS BELIGGENHED OG EJERFORHOLD

Adresse _____

Matrikel nr. _____

Ejerlav _____

Ejer _____

2. EJENDOMMENS ZONESTATUS

Landzone

Byzone

Sommerhusområde

3. EJENDOMMENS BENYTTELSE

Helårsbolig

Sommerbolig

Andet (beskriv) _____ Benyttes ca. _____ dage om året

4. TIDLIGERE VANDINDVINDINGSTILLADELSE GIVET:

	Dato	m ³ /år	Grundvand	Overfladevand
Kommunalbestyrelsen	_____	_____	<input type="checkbox"/>	<input type="checkbox"/>
Amtsrådet	_____	_____	<input type="checkbox"/>	<input type="checkbox"/>

5. OPLYSNING OM AFSTANDSKRAV

Afstand til nærmeste	Større end	Ja	Nej	Ved nej afstanden i m.
Nedsivningsanlæg	150 m	<input type="checkbox"/>	<input type="checkbox"/>	_____
Anden vandindvinding	50 m	<input type="checkbox"/>	<input type="checkbox"/>	_____
Olietank	25 m	<input type="checkbox"/>	<input type="checkbox"/>	_____
Grøft, vandløb eller åbent vandareal	10 m	<input type="checkbox"/>	<input type="checkbox"/>	_____
Skel, vej, bygning	5 m	<input type="checkbox"/>	<input type="checkbox"/>	_____

6. INDVINDINGSANLÆG

Filterboring
Åben boring
Brønd

Pumpekapacitet _____ m³/t
Ønsket indvindingsmængde _____ m³/år _____ m³/døgn

7. FORMÅL OG BEHOV

	Ja	Nej
Drikkevand?	<input type="checkbox"/>	<input type="checkbox"/>
Vand til besætning?	<input type="checkbox"/>	<input type="checkbox"/>
Kvæg, antal	_____	
Søer, antal	_____	
Slagtesvin, antal	_____	
Grise, antal	_____	
Heste, antal	_____	
Andet, antal	_____	

8. OPLYSNING OM INDRETNING AF BRØND

	Ja	Nej
Er væggene tætte ned til det vandførende lag?	<input type="checkbox"/>	<input type="checkbox"/>
Er rør- og kabelgennemføringer tætte?	<input type="checkbox"/>	<input type="checkbox"/>
Er brønden forsynet med et tæt, udelt og aftageligt dæksel?	<input type="checkbox"/>	<input type="checkbox"/>
Er brønden forsynet med udluftning?	<input type="checkbox"/>	<input type="checkbox"/>
Er der monteret insektnet på udluftning?	<input type="checkbox"/>	<input type="checkbox"/>
Er brønden forsynet med istøbte stige trin eller sikkerhedsstige?	<input type="checkbox"/>	<input type="checkbox"/>
Er der betonlag indenfor 2 m fra brønden?	<input type="checkbox"/>	<input type="checkbox"/>
Er der terrænfald væk fra brønden?	<input type="checkbox"/>	<input type="checkbox"/>
Er terræn ved brøndkant hævet mindst 0,2 m over oprindeligt terræn?	<input type="checkbox"/>	<input type="checkbox"/>
Tværmål af brønd	_____	m
Afstand fra terræn til overkant af brønd (højde)	_____	m

9. OPLYSNING OM INDRETNING AF BORING (SE BAGSIDE)

	Ja	Nej
Er tørbrøndens sider og bund tætte?	<input type="checkbox"/>	<input type="checkbox"/>
Er tørbrøndens bund af beton eller et tykt lag lerjord?	<input type="checkbox"/>	<input type="checkbox"/>
Er rør- og kabelgennemføringer tætte?	<input type="checkbox"/>	<input type="checkbox"/>
Er forerøret tæt?	<input type="checkbox"/>	<input type="checkbox"/>
Står der frit vand ved forerørgennemføringen?	<input type="checkbox"/>	<input type="checkbox"/>
Er tørbrønden forsynet med tætsluttende dæksel?	<input type="checkbox"/>	<input type="checkbox"/>
Er tørbrønden med udluftning?	<input type="checkbox"/>	<input type="checkbox"/>
Er der monteret insektnet på udluftning?	<input type="checkbox"/>	<input type="checkbox"/>
Er tørbrønden forsynet med istøbte stige trin eller sikkerhedsstige?	<input type="checkbox"/>	<input type="checkbox"/>
Er der terrænfald væk fra brønden?	<input type="checkbox"/>	<input type="checkbox"/>
Tværmål af tørbrønd	_____	m
Afstand fra terræn til overkant af tørbrønd (højde)	_____	m
Afstand fra bund af tørbrønd til dæksel (højde)	_____	m

9. PLACERING AF INDVINDINGSANLÆG

Der skal vedlægges oversigtskort med angivelse af indvindingsanlæggets placering i forhold til spildevandsanlæg, anden vandindvinding, bebyggelse, skel, vandløb m.m.

10. VANDBEHANDLINGSANLÆG

Der skal vedlægges beskrivelse af vandbehandlingsanlæg, behandlingskapacitet, oplysninger om hvorledes filterskyllevandet påtænkes bortskaffet samt kort med angivelse af behandlingsanlæggets placering.

11. BEMÆRKNINGER, herunder hvad vandet skal anvendes til,

Nærmere oplysninger

Kan indhentes ved _____ tlf. _____

Undertegnede erklærer hermed, at ovenstående oplysninger er i overensstemmelse med de faktiske forhold.

Dato

Ejers underskrift

Ansøgningen sendes til:

Brønderslev Kommune
Miljø, Vand & Natur
Ny Rådhusplads 1
9700 Brønderslev

Vejledning om udfyldelse af ansøgningskema

Kontakt brøndborer

Kontakt eventuelt en brøndborer, der kan være behjælpelig med udfyldelse af skemaet eller med eventuelle ændringer af indvindingsanlægget.

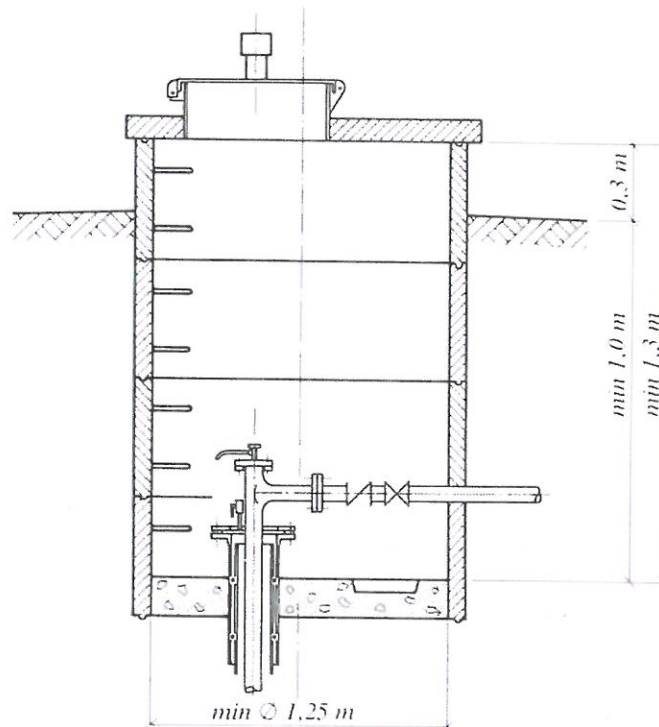
Kortmateriale

Ansøgningen skal være bilagt en plan, der viser den nøjagtige placering af anlægget.

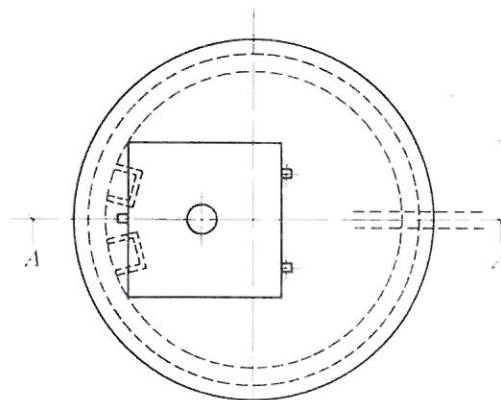
Indretning af tørbrønd

Nedenstående figur viser et eksempel på indretning af en tørbrønd.

vejledning:



snit A-A



Figur V 4.4.5 a. Installationsbrønd udført af brøndringe